

# Technický list

Vlastnosti produktu



## Vakuová balička 8 m3/h, 310 mm

<b>Model</b>	<b>Sap kód</b>	00013544
VBD 08	<b>Skupina artiklů</b>	Vakuové baličky



- Výkon vakuové pumpy [m3/h]: 8
- Délka svařovací lišty [mm]: 310
- Šířka vnitřní části zařízení [mm]: 320
- Hloubka vnitřní části zařízení [mm]: 350
- Výška vnitřní části zařízení [mm]: 175
- Typ ovládání: Digitální
- Vstřikování inertního plynu: Ne
- Počet programů: 10
- Nastavení doby svařování: Ano
- Nastavení doby vakuování: Ano
- Bezpečnostní pojistka víka: Ano
- Manometr: Ano

<b>Sap kód</b>	00013544	<b>Napájení</b>	230 V / 1N - 50 Hz
<b>Šířka netto [mm]</b>	395	<b>Výkon vakuové pumpy [m3/h]</b>	8
<b>Hloubka netto [mm]</b>	465	<b>Délka svařovací lišty [mm]</b>	310
<b>Výška netto [mm]</b>	450	<b>Šířka vnitřní části zařízení [mm]</b>	320
<b>Hmotnost netto [kg]</b>	34.50	<b>Hloubka vnitřní části zařízení [mm]</b>	350
<b>Příkon elektrický [kW]</b>	0.250	<b>Výška vnitřní části zařízení [mm]</b>	175

# Technický list

Technický výkres



Vakuová balička 8 m<sup>3</sup>/h, 310 mm

Model

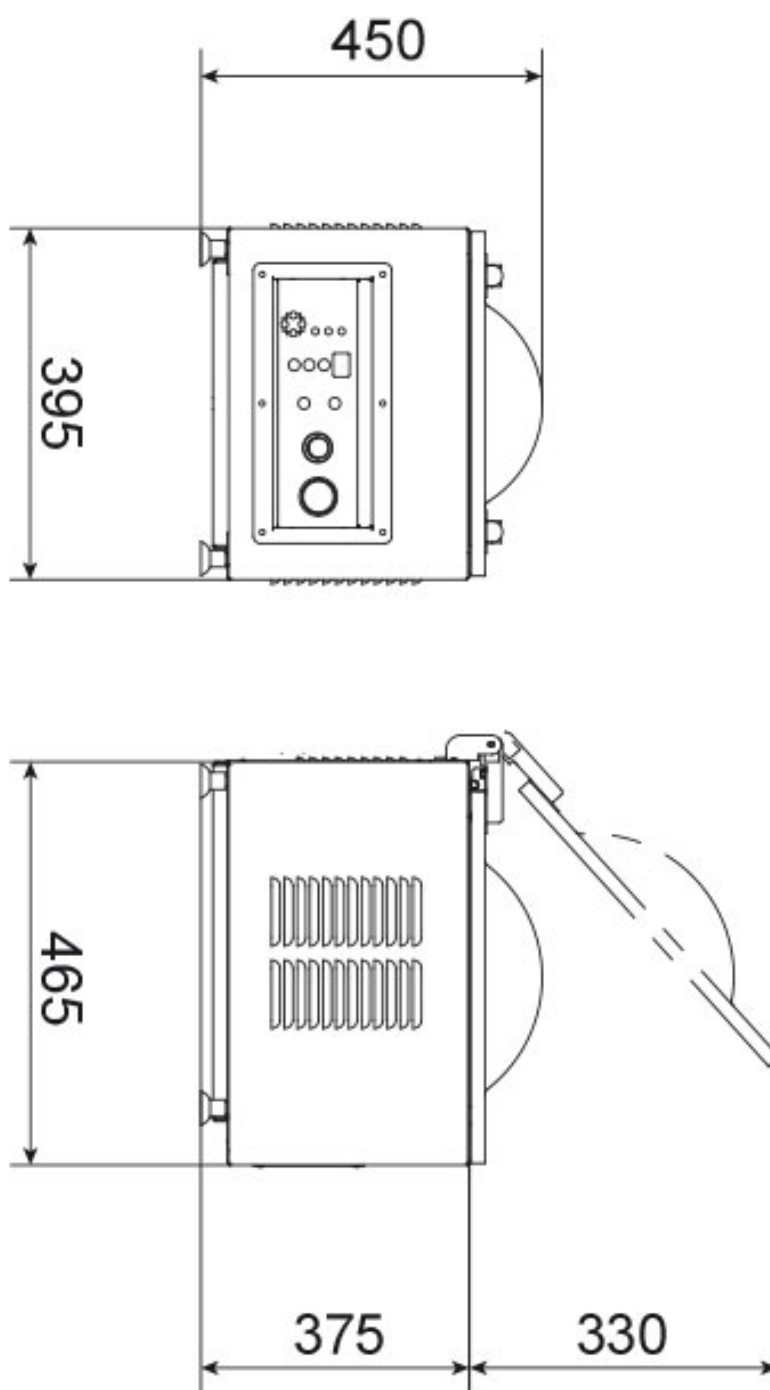
Sap kód

00013544

VBD 08

Skupina artiklů

Vakuové baličky





### Vakuová balička 8 m3/h, 310 mm

<b>Model</b>	<b>Sap kód</b>	00013544
VBD 08	<b>Skupina artiklů</b>	Vakuové baličky

# 1

#### **Nastavitelná doba svařování**

pevnější uzavření obalu

- větší bezpečnost uzavření
- menší chybovost při obsluze

# 2

#### **Vypouklý plexi kryt**

větší variabilita vakuování

- možnost vakuovat větší množství najednou

# 3

#### **Nerezová komora**

odolnost

snadná údržba

- díky nerezové komoře se snadno udržuje
- hygienická čistota

# 4

#### **Softair pomalý návrat vzduchu do komory**

šetrnost k produktu i k sáčku

- softair eliminuje nebezpečí poškození sáčku a vakuované potraviny a tím šetří náklady

# 5

#### **Gumové nožičky**

eliminace vibrací

- nižší hlučnost zařízení
- prodloužení životnosti



### Vakuová balička 8 m<sup>3</sup>/h, 310 mm

<b>Model</b>	<b>Sap kód</b>	00013544
VBD 08	<b>Skupina artiklů</b>	Vakuové baličky

**1. Sap kód:**

00013544

**2. Šířka netto [mm]:**

395

**3. Hloubka netto [mm]:**

465

**4. Výška netto [mm]:**

450

**5. Hmotnost netto [kg]:**

34.50

**6. Šířka brutto [mm]:**

600

**7. Hloubka brutto [mm]:**

500

**8. Výška brutto [mm]:**

630

**9. Hmotnost brutto [kg]:**

51.00

**10. Typ spotřebiče:**

Elektrické zařízení

**11. Materiál:**

Nerez

**12. Příkon elektrický [kW]:**

0.250

**13. Napájení:**

230 V / 1N - 50 Hz

**14. Typ ovládání:**

Digitální

**15. Ochranný kryt:**

průhledné plexisklo

**16. Bezpečnostní prvky:**

pojistka otevření víka

**17. Hlavní vypínač:**

Ano

**18. Časovač:**

Ano

**19. Vstřikování inertního plynu:**

Ne

**20. Výkon vakuové pumpy [m<sup>3</sup>/h]:**

8

**21. Délka svařovací lišty [mm]:**

310

**22. Počet programů:**

10

**23. Nastavení doby svařování:**

Ano

**24. Nastavení doby vakuování:**

Ano

**25. Bezpečnostní pojistka víka:**

Ano

**26. Manometr:**

Ano

**27. Šířka vnitřní části zařízení [mm]:**

320

**28. Hloubka vnitřní části zařízení [mm]:**

350

# Technický list

Technické parametry



Vakuová balička 8 m<sup>3</sup>/h, 310 mm

<b>Model</b>	<b>Sap kód</b>	00013544
VBD 08	<b>Skupina artiklů</b>	Vakuové baličky

**29. Výška vnitřní části zařízení [mm]:**

175